

Nouveau
produit

ÉCLAIRAGE



Plafonnier ORBIS



Notre nouvelle solution d'éclairage sans scintillement et à intensité variable a été spécialement conçue pour les productions avicoles afin d'améliorer le bien-être des oiseaux et de contribuer à l'augmentation de la production.

Description

Le Plafonnier ORBIS est une solution d'éclairage qui :



- offre une polyvalence pour les différents besoins en rendement lumineux (15W | 1875lm - 20W | 2500lm)
- s'adapte facilement à vos installations existantes
- fonctionne dans des environnements allant de +40°C à -20°C
- possède une durée de vie de 50 000 heures
- s'installe et se nettoie aisément

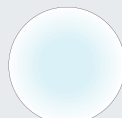
3 températures de lumière



Blanc chaud
3000K



Blanc naturel
5000K



Blanc froid
6500K

Un produit de haute qualité conçu pour vos besoins



Technologie Stardim

Gradation de 0.2% à 100%
Simulation du lever et coucher
de soleil



Qualité uniforme

Uniformité de la diffusion lumineuse
Fabrication à partir de composantes
de haute qualité



Anti-scintillement

Scintillement invisible de 4% ou moins



Résistant

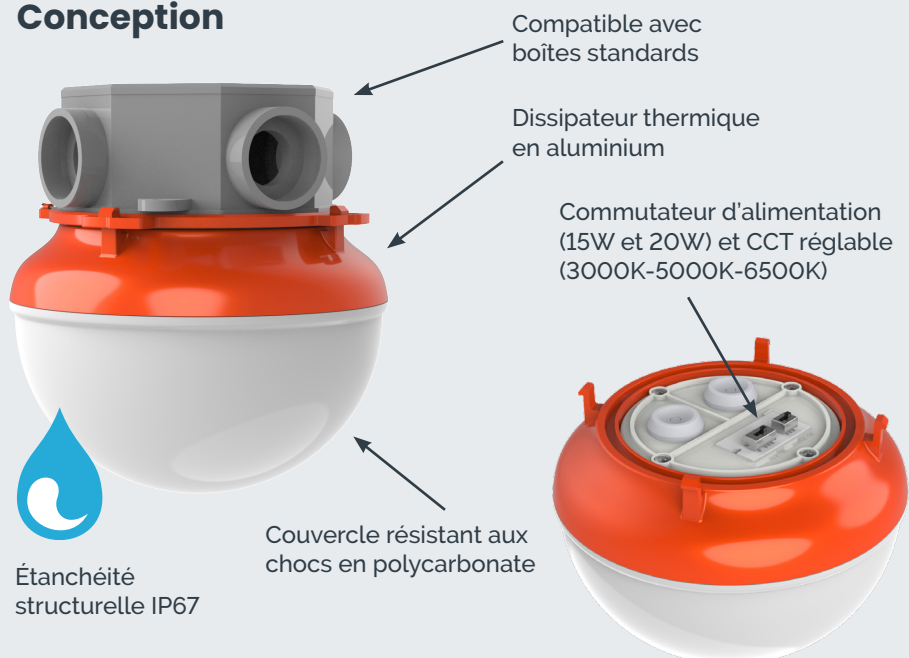
IP67 Haute résistance aux chocs et
aux lavages à haute pression
À l'épreuve de l'eau, de la corrosion
et de la vapeur

ÉCLAIRAGE CBM INC.
82, RUE IRWIN, LOCAL 3
GRANBY (QUÉBEC) CANADA
J2J 2P1

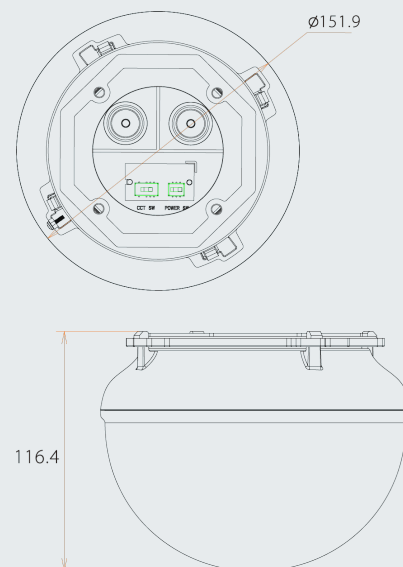
INFO@ECLAIRAGECBM.COM
1-877-777-2849
ECLAIRAGECBM.COM

Plafonnier ORBIS

Conception



Dimensions (en mm)



Spécifications techniques

Consommation	15W et 20W
Tension d'alimentation	AC85-145V / AC175-285V
Puissance lumineuse	1875lm (15W) et 2500lm (20W)
Rendement lumineux	125lm/w
% de scintillement invisible	<4%
Indice de protection à l'eau IP	IP67
Angle de diffusion	150°
Températures de couleur (K)	3000K, 5000K et 6500K
Gradation	0.2% à 100%
Matériaux	Aluminium et PC
Durée de vie / Garantie	≥50 000h / 5 ans
Température admissible	-20°C / +40°C
Poids	595g

ÉCLAIRAGE



INFO@ECLAIRAGECBM.COM 1.877.777.2849